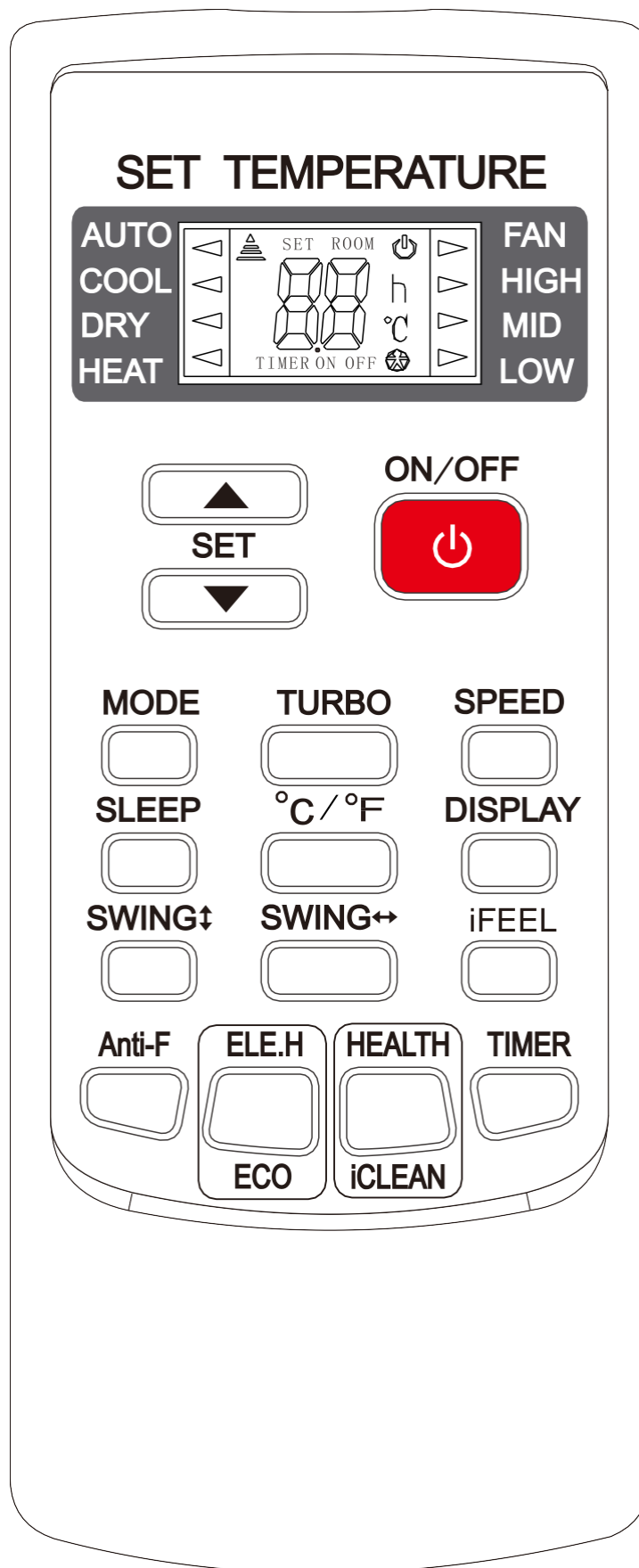


BEŽIČNI KONTROLER

UPUTSTVO ZA RUKOVANJE



- Pažljivo pročitajte ovo uputstvo za sigurno i pravilno upravljanje uređajem.
- Pažljivo pratite instrukcije jer se možete osloniti na njih u bilo kom momentu.

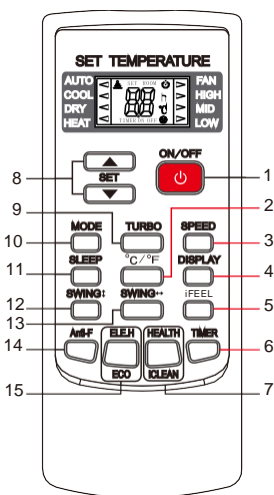
Prevenција

- Pre upotrebe kontrolera ubacite baterije i obratite pažnju da su polovi “+” i “-” postavljeni kako treba.
- Uverite se da je daljinski upravljač usmeren na displej uređaja za prijem signala i da između njih nema prepreka i da je rastojanje maksimalno 8m.
- Ne dozvolite da daljinski upravljač ispadne i nemojte ga bacati. Ne dozvolite da tečnost upadne u daljinski upravljač. Ne izlažite daljinski upravljač direktno sunčevoj svetlosti ili preteranoj toploti.
- Ako daljinski upravljač ne radi normalno, izvadite baterije na 30 sekundi pa ih vratite. Ako to ne da rezultat, zamenite baterije.
- Prilikom zamene baterija, nemojte mešati nove baterije sa starim ili mešati baterije različitih tipova, što može dovesti do kvara na daljinskom upravljaču.
- Ako se daljinski upravljač ne koristite duži vremenski period izvadite baterije da ne bi curenje iz njih oštetilo daljinski upravljač.
- Pravilno odložite bačene baterije.

Napomena:

- 1. Ovo je univerzalni kontroler koji omogućava sve prikazane funkcije ukoliko ih uređaj koji posedujete podržava. Ako neka od opcija ne radi imajte na umu da uređaj nije predviđen za odabrano dugme iako je ono dato na samom kontroleru.**
- 2. “HEAT” i “ELE.H” opcija ne funkcioniše ako je model koji ste kupili predviđen samo za samo za režim hlađenja.**

Opis opcija kontrolera



Pažnja:

Daljinski upravljač prikazuje sve simbole tokom uključivanja a u toku rada uređaja samo one koji odgovaraju trenutnom stanju rada uređaja.

1. ON/OFF

- * Pritiskom na dugme uključujete/isključujete uređaj.
- * Ovo će poništiti podešavanja TIMER i SLEEP.

2. °C/°F

- * Pritiskom na dugme birate između mernih jedinica "Fahrenheit", ili "Celsius" koje će se pokazati na displeju – "F ili C".

Pažnja: Prikazivanje temperature u Fahrenheit – "F" nije moguće na svim kontrolerima. Kada je temperatura podešena u "Fahrenheit" na kontroleru može biti prikazan "Celsius" na ekranu samog uređaja.

3. SPEED

- * Pritiskom na ovo dugme podešavate brzinu okretanja ventilatora:

[Low — Mid — High — Auto]

Pažnja: Automatski način rada nije moguće izabrati u "FAN" režimu.

4. DISPLAY

- * Pritisnite ovo dugme da isključite – uključite svetlo na ekranu. Ova opcija je za korisnike koji ne žele uključeno svetlo na ekranu dok spavaju.

5. iFEEL

- * Pritisnite ovo dugme da biste podesili merenje podešene temperature rada na daljinskom upravljaču. Ponovnim pritiskom na ovo dugme režim merenja zadate temperature biće na samom uređaju.

6. TIMER

- * Kada je uređaj uključen pritisnite ovo dugme da isključite opciju "TIMER" ili kada je isključen pritisnite da uključite ovu opciju.

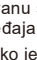
- * Pritisnite dugme jednom, na ekranu će "ON(OFF)" početi da treperi zatim odaberite "▲" ili "▼" da podesite vreme u koje će se jedinice uključiti odnosno isključiti u intervalu od 0.5 časa na manje od 10 sati ili za 1 čas ako je vreme duže od 10 sati, u opsegu 0.5-24 sata.

- * Pritisnitec dugme još jednom da potvrdite izabrano i "ON (OFF)" će prestati da treperi na ekranu.

- * Ako "timer" dugme nije pritisnuto duže od 10 sekundi nakon što je na ekranu simbol "(ON-OFF)" počeo da treperi podešavanje vremena rada uređaja će biti prekinuto.

- * Ako je opcija "timer" izabrana pritisnite još jednom dugme da otkazete.

Napomena: Kada je opcija "ON timer" podešena, funkcije (osim "SLEEP, DISPLAY and iFEEL" koje ne mogu biti odabrane) su u opticaju i radiće kao što je prikazano.

- 7.  Prikazano dugme ima dve funkcije.

a. HEALTH

- * Pritiskom na ovo dugme kada je uređaj uključen aktivirate OVU funkciju, te svi negativni joni, elektrostaticke naslage, PM2.5 filter za uklanjanje, itd., (zavisno koje opcije podržava model uređaja) biće aktivirane.

- * Ponovnim pritiskom na ovo dugme isključujete HEALTH opciju.

b. iCLEAN

- * Pritisnite ovo dugme kada je jedinica isključena, na ekranu će se prikazati "CL" i jedinica će automatski očistiti prašinu sa

- * izmenjivača i osušiti ga, da biste povećali efikasnost rada uređaja.

- * Ova "iCLEAN" opcija traje oko sat vremena. Ukoliko uključite uređaj dok traje ova funkcija ona će automatski prestati.

8. ▲ or ▼

- * Svaki put kada pritisnete kursor "▲" ili "▼" menjate podešenu temperaturu klima uređaja.

- * Ako je tip daljinskog upravljača IKR-H/101E ili IKR-H/102E, opseg podešavanja temperature je 16°C ~ 32°C

(60°F ~ 90°F).

Napomena: Temperatura ne može biti podešena u AUTO ili FAN modu.

9. TURBO

- * Ova opcija je samo za režim grejanje i hlađenje "COOL or HEAT".

- * Kada je aktiviran ovaj mod ventilator je na maksimalnoj brzini.

- * Kada se režim isključi "TURBO" brzina ventilatora se vraća na prethodno podešenu.

10. MODE

- * Selektovanjem ovog dugmeta birate jedan od režima:

[AUTO — COOL — DRY — HEAT — FAN]

Auto-Hlađenje-Sušenje-Grejanje-Ventilator

Napomena: HEAT- GREJANJE mod je moguć samo ako je uređaj predviđen za režim grejanja.

11. SLEEP

- * Pritiskom na ovo dugme uključujete "SLEEP" mod, nakon 10 časova rada u ovom režimu uređaj se vraća u prvobitno stanje.

Napomena: Ova opcija ne može biti aktivirana u "FAN" modu.

12. SWING ↑

- * Pritiskom na ovo "SWING" dugme aktivirate pomeranje peraja gore dole i ponovnim pritiskom na isto isključujete ovu funkciju.

13. SWING ↔

- * Pritiskom na ovo dugme aktivirate pomeranje peraja levo-desno a ponovnim odabirom ove opcije isključujete navedenu funkciju.

14. Anti-F

- * Anti-F funkciju možete koristiti kada je jedinica isključena u "COOL, DRY i AUTO" modu. Ako radi u "HEAT" modu ("FAN" mod je za jedinice koje nemaju opciju grejanja), radiće malom

- * brzinom ventilatorom 3 minuta pre zaustavljanja, kako bi se uklonila vlaga unutar isparivača i kako bi se sprečio miris buđi.

- * Ova funkcija nije fabrički podešena. Možete je podesiti ili isključiti kad god želite na sledeći način: Sa isključenom

- * jedinicom i daljinskim upravljačem, usmerite daljinski upravljač ka jedinici i jednom pritisnite dugme „Anti-F“, zujalica će se

- * oglasiti 5 puta što označava da je ova funkcija postavljena.

- * Jednom podešena, ova funkcija će ostati važeća osim kada je jedinica isključena ili dok je ne isključite.

- * Isključivanje Anti-F:

1. Isključite klima uređaj.

2. Kada su i jedinica i daljinski upravljač isključeni, usmerite daljinski upravljač ka jedinici i pritisnite ovo dugme jednom,


- zujalica će se oglasiti prvo 3 puta, nakon 5 puta, znači da je ova funkcija otkazana.

Napomena:

- * Kada je "Anti-F" funkcija aktivirana, savetuje se da ne uključujete uređaj ponovo pre nego što se potpuno ne

- * sisključuje.

- * Anti-F opcija nije moguća kada je "OFF timer" podešen.

- 15.  Ovo dugme ima dve funkcije.

a. ELE.H

- * Ako odaberete ovu opciju u "HEAT" modu, električni grejač će se uključiti.

- * Ako ovo dugme pritisnete u "COOL" modu, uređaj će ući u "ECO" mode sa najmanjom potrošnjom električne energije,

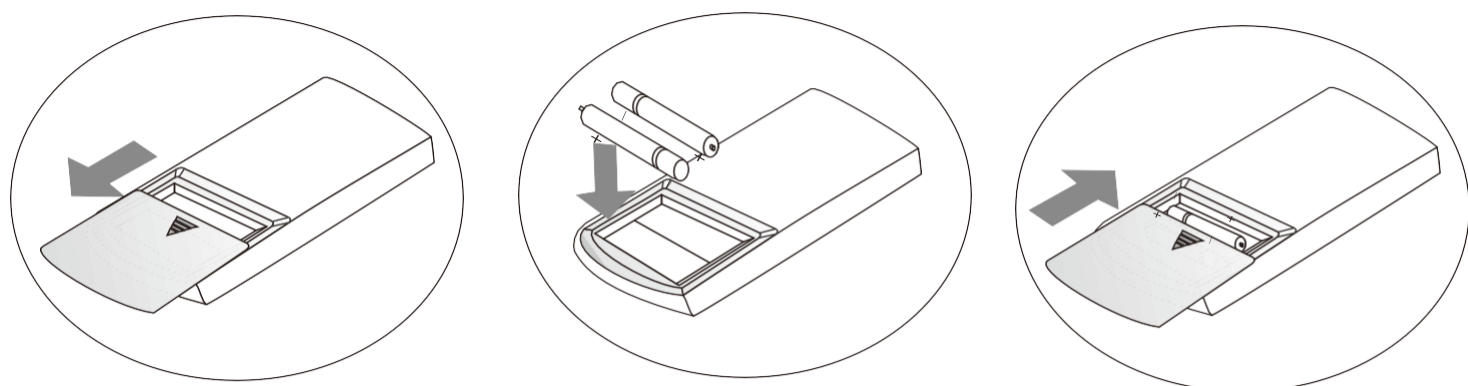
- * Promenom režima rada uređaja daljinski upravljač će automatski poništiti "ECO" funkciju.

- * Pritisnite dugme "ECO" režimu otkazujete ovaj mod.

Napomena: "ECO" mod funkcioniše samo za tip inverterskih uređaja.

Upotreba

★ Baterije



1. Povucite poklopac u pravcu strelice.
2. Ubacite dve nove baterije (AAA), i obratite pažnju na polove (+ i -).
3. Vratite poklopac nazad.

★ Automatski mod - "AUTO"

1. Pritisnite "MODE" dugme, i odaberite "AUTO" - automatski režim rada.
2. Pritiskom na "SPEED" dugme podešavate brzinu ventilatora "LOW, MID, HIGH, AUTO".
3. Pritisnite "ON/OFF" dugme i uređaj će početi da radi.
4. Pritiskom na "ON/OFF" dugme ponovo uređaj će prestatit sa radom.

Napomena: U režimu ventilatora "FUN" mode podešavanje temperature nije moguće.

★ Hlađenje/Grejanje, "Cooling/Heating" režim rada

1. Pritisnite "MODE" dugme da označite hlađenje – "Cooling" ili grejanje "Heating".
2. Pritiskom na "▲" ili "▼" podešavate zadatu temperature koja se prikazuje na ekranu kontrolera svaki put kada pritisnete dugme.
3. Pritiskanjem "SPEED" dugmeta, menjate brzinu ventilatora "LOW, MID, HIGH, AUTO".
4. Pritisnite "ON/OFF" dugme i uređaj će početi da radi.
5. Pritiskom na "ON/OFF" dugme ponovo uređaj će prestatit sa radom.

Napomena: Uređaj samo za hlađenje ne podržava režim "HEATING".

★ "Fan" - režim ventilacije

1. Pritisnite "MODE" dugme da označite režim rada.
2. Pritiskanjem "SPEED" dugmeta, menjate brzinu ventilatora "LOW, MID, HIGH, AUTO".
3. Pritisnite "ON/OFF" dugme i uređaj će početi da radi.
4. Pritiskom na "ON/OFF" dugme ponovo uređaj će prestatit sa radom.

Napomena: U "fan" - režimu rada ne možete podešavati temperaturu.

★ "Drying" - režim odvlaživanja

1. Pritiskom na "MODE" dugme odaberite "drying" režim rada.
2. Pritiskom na "▲" ili "▼" podešavate zadatu temperature koja se prikazuje na ekranu kontrolera svaki put kada pritisnete dugme.
3. Pritiskanjem "SPEED" dugmeta, menjate brzinu ventilatora "LOW, MID, HIGH, AUTO".
4. Pritisnite "ON/OFF" dugme i uređaj će početi da radi.
5. Pritiskom na "ON/OFF" dugme ponovo uređaj će prestatit radom.

★ Pozadinsko svetlo ekran (za kontrolere koji podržavaju ovu funkciju)

Kontroler ima pozadinsko svetlo ekrana koje se može uključiti pritiskanjem bilo kog dugmeta i pogodan je za rad u mraku. Pozadinsko svetlo će se isključiti automatski ako je kontroler van upotrebe nakon 10 sekundi.